

# SFA

**PUMP**

10.09  
IND1-01

**SANISPEED**®

**SANIVITE**®

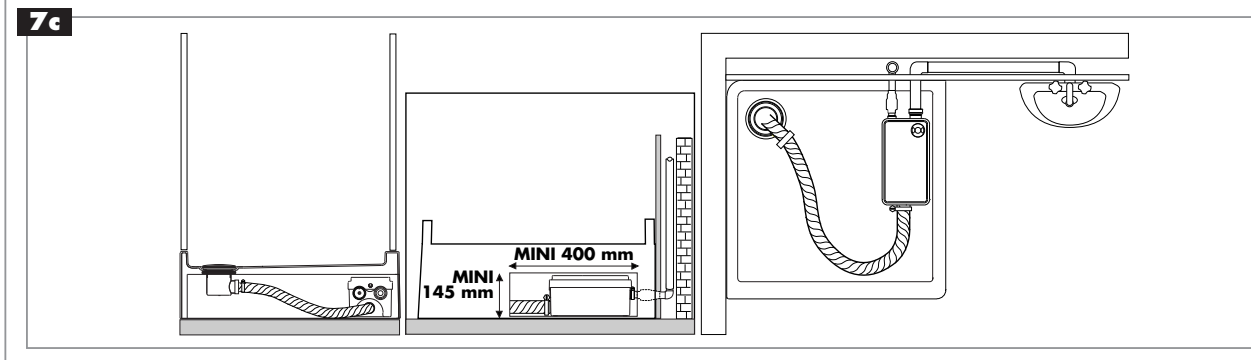
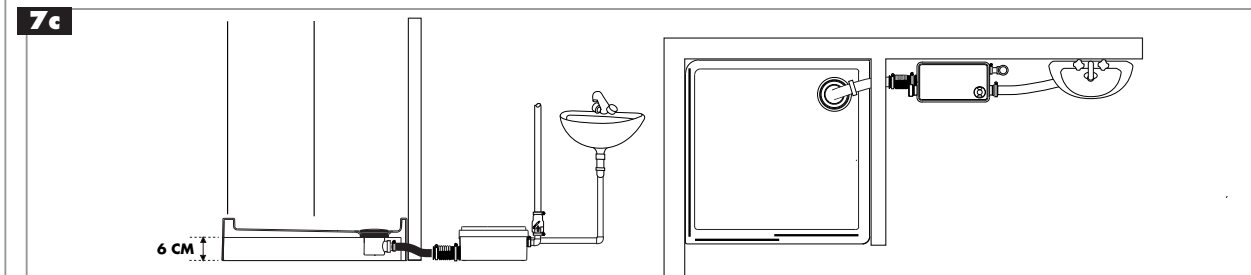
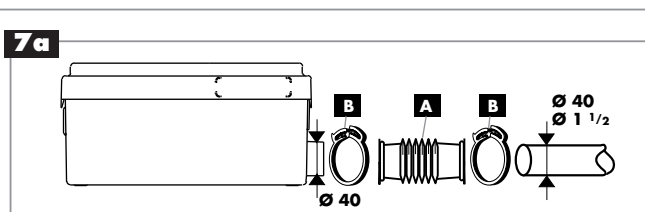
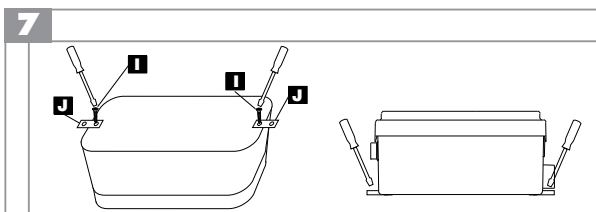
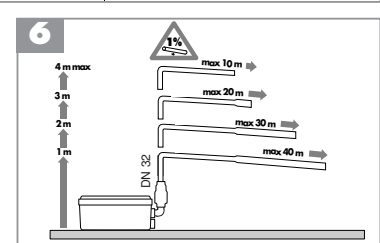
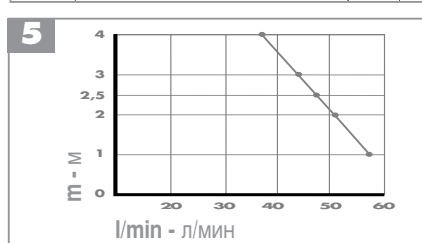
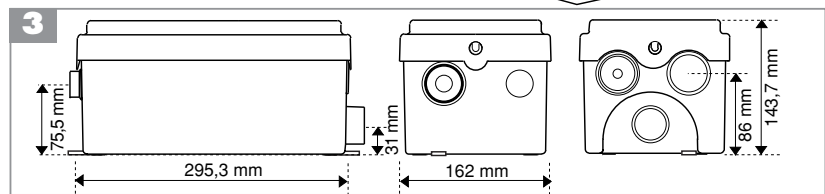
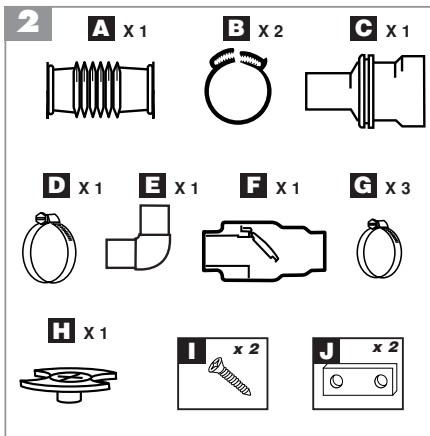
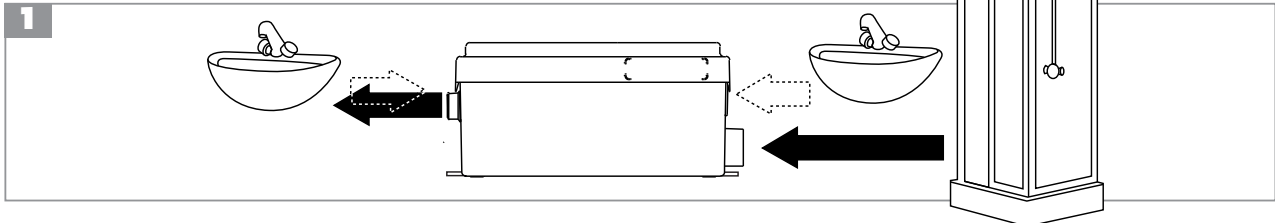
**SANIDOUUCHE**®

**SANISHOWER**®

**SANIPUMP 1**®

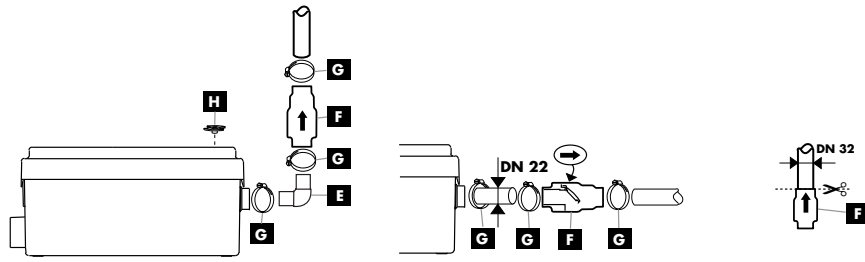
**SANIPUMP 2**®



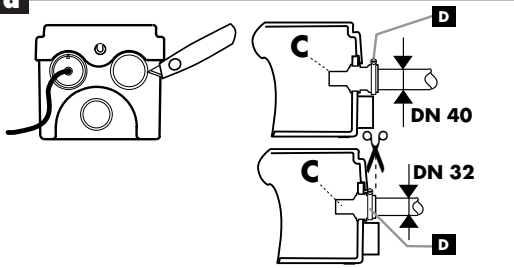


7

7d



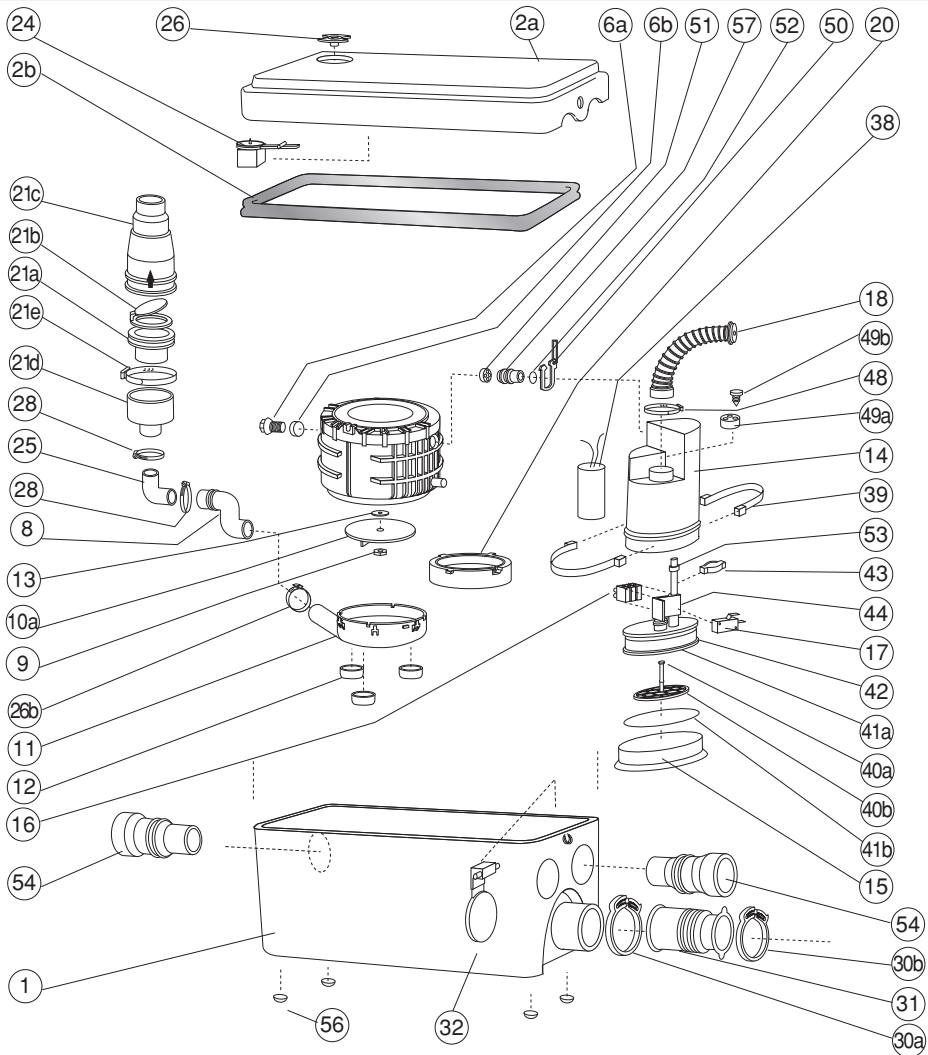
7d



8

**SANIDOUCHE®/SANISHOWER®/SANIPUMP 1®**  
 Société Française d'Assainissement  
**EN 12050-2**

**FF01-D60**  
 220-240 V - 50 Hz - 250 W - IP44 - 1,3A -  $\frac{1}{2}$   
 3,5 KG



## 1 AVERTISSEMENT

Cet appareil est une pompe de relevage pour eaux usées provenant d'une douche et d'un lavabo. Il démarre automatiquement. Les appareils **SANIVITE®**, **SANISPEED®** et **SANIPUMP 2®** peuvent également relever les eaux usées de buanderies, d'éviers, de machine à laver le linge ou lave-vaisselle domestiques et de baignoire.

## 7 INSTALLATION

L'appareil doit être d'accès aisé pour le contrôle et la maintenance. La pompe possède des dispositifs de fixation l'empêchant de tourner ou de bouger.

### 7a RACCORDEMENT AUX ENTREES LATERALES (appareils **SANIVITE®**, **SANISPEED®** et **SANIPUMP 2®**)

Pour les raccordements aux entrées latérales de la cuve, utiliser un manchon **B**. Le fixer avec les colliers. Boucher les entrées non utilisées avec les bouchons (graisser préalablement les joints).

### 7b RACCORDEMENT A L'ENTREE COUVERCLE (appareils **SANIVITE®**, **SANISPEED®** et **SANIPUMP 2®**)

Pour utiliser l'entrée du couvercle, scier et ébarber la calotte supérieure à droite puis raccorder avec un manchon. Le fixer avec les colliers.

### 7c RACCORDEMENT AUX APPAREILS SANITAIRES (appareils **SANIVITE®**, **SANISPEED®** et **SANIPUMP 2®**)

Pour raccorder une baignoire (ou une douche), veiller à surélever le fond d'au moins 15 cm. Bien que normalement pas nécessaire, une ventilation (en pointillé sur le dessin) peut être raccordée sur une gaine de ventilation. (calotte gauche sur le couvercle)

### 7c RACCORDEMENT AUX APPAREILS SANITAIRES (appareil **SANIDOUCHE®** et **SANIPUMP 1®**)

• **Installation à côté du receveur de la douche** (conformément à la norme NF-C15100) : raccorder une extrémité du manchon **A** à l'entrée basse de l'appareil et l'autre à un tube DN 40 mm. Le fixer à l'aide des colliers **B**.

Attention : veillez à ce que l'évacuation de la bonde de la douche soit au moins à 60 mm du sol.

• **Installation sous le receveur de la douche** : Surélever le receveur d'au moins 145 mm pour loger l'appareil.

**Attention** : prévoir une trappe d'accès à l'appareil de dimension mini L=400 mm H=145 mm. L'ouverture de cette trappe doit nécessiter un outil.

#### • Raccordement de l'entrée optionnelle

- A l'aide d'un cutter, découper avec soin l'opercule choisi. Veiller à ne pas faire d'entaille à angle vif et bien ébavurer.

**Attention** : le trou découpé doit être parfaitement lisse pour que la liaison soit étanche.

- Couper si nécessaire l'extrémité du manchon étagé **C** en DN 40. Insérer la gorge du manchon dans le trou de la cuve. Raccorder le tube et le fixer avec le collier **B**.

### 7d RACCORDEMENT A L'EVACUATION (appareils **SANIVITE®**, **SANISPEED®** et **SANIPUMP 2®**)

L'évacuation de cet appareil peut être réalisée en tuyaux de diamètre 32 mm, en cuivre ou en plastique (PVC, ABS...).

Respecter les correspondances entre la hauteur et longueur maximum de refoulement. Incliner de 1% (1 cm par mètre) les parties horizontales de l'évacuation jusqu'à la colonne d'évacuation gravitaire.

#### 1 Votre appareil est équipé d'un gros coude caoutchouc :

Orienter l'ouverture du clapet anti-retour du côté de la sortie prévue en le tournant avec une pince ou en le dégageant et en le remettant dans l'extrémité de la sortie caoutchouc de la pompe. Orienter le coude de sortie **E** du même côté, puis l'enfiler sur le clapet anti-retour et le serrer avec un collier **B**.

2  **Votre appareil est équipé d'un coude plastique et d'un manchon souple** : monter le manchon étagé sur le coude de sortie (collier **B** 32/50) et enfoncer cet ensemble dans la sortie caoutchouc, en l'orientant selon l'évacuation. Fixer le coude avec un collier **B**. Couper le 1<sup>er</sup> étage du manchon, enfoncer le tuyau Ø 32 et serrer avec le collier **B**.

### 7d RACCORDEMENT A L'EVACUATION (appareil **SANIDOUCHE®** et **SANIPUMP 1®**)

- Enfoncer le coude **E** dans la sortie caoutchouc, le fixer avec un collier **B**.
- Raccorder le clapet anti retour **F** à l'autre extrémité du coude et le fixer avec un collier **B**.
- En cas de positionnement horizontal du clapet, réaliser la liaison entre l'appareil et l'entrée du clapet en tube rigide de 22 mm. Fixer les 2 extrémités avec les colliers **B**.

### CONSEILS TECHNIQUES POUR L'EVACUATION

Pour éviter le siphonnage, installer un casse-vide (genre Nicoll ou similaire) au point haut de l'installation.

### 7e EN CAS D'INTERVENTION

En bas de conduite d'évacuation remontante prévoir une purge pour permettre la vidange en cas d'intervention.

### 7f RACCORDEMENT ELECTRIQUE

L'installation électrique doit être réalisée par un professionnel qualifié en électrotechnique.

Le circuit d'alimentation de l'appareil doit être relié à la terre (classe I) et protégé par un disjoncteur différentiel haute sensibilité (30mA) calibré à 16A.

Le raccordement doit servir exclusivement à l'alimentation de l'appareil. En cas de doute, faire contrôler par un électricien qualifié.

#### Réglementation

Veillez à respecter les dispositions de la norme en vigueur dans le pays d'utilisation (France : NF C 15-100) concernant les volumes de protection d'une salle de bains. En cas de doute se mettre en rapport avec un technicien qualifié.

Si le câble de cet appareil est endommagé, il doit être remplacé par le fabricant ou son Service Après Vente afin d'éviter un danger.

Appareils **SANIVITE®**, **SANISPEED®** et **SANIPUMP 2®** : L'appareil doit être placé de façon telle que la fiche de prise de courant soit accessible.

Appareils **SANIDOUCHE®** et **SANIPUMP 1®** : Raccorder les fils du cordon en respectant le code couleur suivant :

phase = marron      neutre = bleu      terre = vert/jaune

## 8 NORME

- Cet appareil est conforme à la norme EN 12050-2 (station de relevage pour effluents exempts de matières fécales.) et aux directives et normes Européennes sur la sécurité électrique et la compatibilité électromagnétique.

## 9 UTILISATION

**SANIVITE®**, **SANISPEED®** et **SANIPUMP 2®** sont conçus pour évacuer les eaux usées provenant d'éviers, de lave-linge, de lave-vaisselle, douches ou baignoires. L'appareil **SANIDOUCHE®/SANIPUMP 1®** ne peut recevoir que des eaux usées provenant de : douche, lavabo ou bidet.

**Attention** : ne pas jeter dans les appareils sanitaires raccordés à cet appareil des produits tels que solvants, peintures, soude caustique, acides ou autres produits chimiques.

Suivant l'usage qui est fait de cet appareil, un nettoyage peut être nécessaire de temps en temps. Sur les appareils **SANIVITE®**, **SANISPEED®** et **SANIPUMP 2®**, une accumulation de graisse peut résulter d'un usage intensif.

Les appareils **SANIVITE®**, **SANISPEED®** et **SANIPUMP 2®**, peuvent pomper des eaux chaudes pendant de courtes périodes. Cependant, ne pas faire couler longuement de l'eau chaude dans les appareils **SANIVITE®**, **SANISPEED®** et **SANIPUMP 2®**.

Si l'appareil fonctionne avec de l'eau chaude pendant un temps prolongé, la protection thermique s'enclenche automatiquement et l'appareil ne pompe plus. Dans ce cas, attendre le refroidissement (environ 1 heure) pour qu'il redémarre automatiquement.



INSTRUCTIONS RESERVEES EXCLUSIVEMENT AUX PROFESSIONNELS QUALIFIES

## 10 DEMONTAGE

Débrancher l'alimentation électrique avant toute intervention sur l'appareil.

Cet appareil ne nécessite pas de maintenance particulière. En cas de panne, toute intervention sur l'appareil devra être effectuée par un dépanneur agréé SFA.

En particulier l'échange du cordon d'alimentation.

## 11 GARANTIE

Cet appareil SFA est garanti 2 ans sous réserve d'une installation et d'une utilisation correctes de l'appareil et conformes aux instructions de cette notice.

**1 DESCRIPTION**

SANISHOWER/SANIPUMP 1 is a pump which will clear the waste from a shower and washbasin. It starts automatically. Note: Sanishower will only accept the waste from a shower discharging at maximum 15 liters per minute. **SANIVITE** (domestic use), **SANISPEED** (heavy use) and **SANIPUMP 2** can also pump away the waste from a bath, washing machine, glass washer, and a sink.

**7 INSTALLATION**

The unit should be accessible for possible maintenance. The unit has fixing lugs that will stop any movement. All horizontal piperuns should have a minimum fall of 1% (10mm in every metre)

If pumping vertically always put the vertical before the horizontal at the start of the piperun.

Always use smooth bends or 2 x 45 degree bends. Do not use 90 degree elbows.

**7a CONNECTION TO SIDE INLETS**

Use connector **A** for connection of pipes to the side inlets.

Secure with the clips. Cap off unused inlets with the end caps provided, after greasing the joints. (**SANIVITE**, **SANISPEED** and **SANIPUMP 2**)

**7b CONNECTION TO LID INLET**

(**SANIVITE**, **SANISPEED** and **SANIPUMP 2**)

To connect to the lid inlet, cut off the sealed cap with a hack saw and connect using a rubber connector provided. Tighter with the hose clips.

**7c CONNECTION OF BATHROOM APPLIANCES**

(**SANIVITE**, **SANISPEED** and **SANIPUMP 2**)

To connect a shower, ensure that the trap exit is 15 cm above floor level. Although not obligatory, a lid connection may be used to run an external air vent. (left inlet on the lid)

**7c CONNECTION OF BATHROOM APPLIANCES**

(**SANISHOWER** and **SANIPUMP 1**)

To install a shower next to the unit, connect one end of the connector to the inlet spigot, and the other end to the 40mm shower waste. Secure using the hose clips provided.

**Warning** : Ensure that the shower trap exit is 60mm above ground level.

Installation under the tray : Lift the tray at least 145mm to accommodate the unit.

**Warning** : Prepare an access trap to the unit of at least L-400mm and H- 145mm (the access trap should be built so that tool is required to open it). The Sanishower/Sanipump 1 should always be accessible for possible maintenance.

**Connection to the optional inlet**

- Use a cutter (e.g. Stanley knife) to remove the cap from the optional inlet (see picture **7c** bis). Make sure the hole is not cut at an angle, and that the edges are deburred.

**Warning** : Make sure that this operation is carried out precisely, otherwise the joint will not be watertight.

- The rubber connector **C** can be used for 40 mm or 32 mm waste pipe. If fitting 32 mm waste, cut off the end of connector **C** (see picture **7c** bis). Push the neck of connector **C** into the hole. It is a grip fit, which is why the hole must be cut accurately. Secure the waste pipe to **C** with clip **B**.

**7d DISCHARGE CONNECTION**

(**SANIVITE**, **SANISPEED** and **SANIPUMP 2**)

The discharge should be in 32mm pipe, in copper or plastic (PVC, ABS...).

Observe the pumping parameters of the unit (vertical and horizontal combination).

All horizontal pipes should have a 1% (1cm per metre) fall on the horizontal pipe, all the way to the drain.

If a vertical lift is required, it must be made before the horizontal run at the start of the piperun.

**1 Your unit is equipped with big rubber outlet elbow.**

Turn the anti-return valve in the direction of the outlet. Turn the discharge elbow bend **B** in the desired direction, then slide it onto the rubber hose and fix it in place with the metal hose clip **F**. Make sure the hose is not kinked.

**2 Your unit is equipped with plastic elbow and a stepped sleeve:**

Insert the sleeve on the elbow. Fix it in place with a clip **G**. Orient the assembly as required and push it well into the black rubber pipe. Fix the base of the elbow in place with a clip **G**. Cut off the first part of the sleeve, insert the Ø 32 mm pipe and fasten in place with the collar **F**.

**7d DISCHARGE CONNECTION**

(**SANISHOWER** and **SANIPUMP 1**)

- **SANISHOWER** and **SANIPUMP 1** will discharge in 22mm or 32mm copper or rigid solvent weld plastic.
- Push the elbow **E** into the rubber discharge pipe and secure with clip **G**.
- Connect the non-return valve **F** to the other end of the elbow and secure with clip **G**.
- If the non-return valve is to be mounted horizontally, use some rigid 22mm pipe to join the discharge point to the non-return valve. Secure both ends with the clips **G**.
- If the non-return valve is installed horizontally, the arrow should show along the top.

**TECHNICAL ADVICE FOR DISCHARGE**

If the unit is discharging to a point much lower than the unit (say a floor lower) to avoid siphoning, install a vacuum breaker (capable of withstanding 10 psi pressure) at the high point of the installation.

**7e IN CASE OF SERVICING**

For possible service requirements, provide a drain off at the low point of the installation.

**7f CONNECT TO THE POWER SUPPLY**

The electrical installation should be carried by a qualified person. The unit should be installed so it is easily accessible /removable for possible maintenance. All wiring must conform to BS7671, 1992 requirements for electrical installations.

The unit requires a 220/240V single phase AC 50 Hz supply (UK specification). Do not connect the unit to a conventional plug and socket. The unit should be connected to a fully earthed electrical supply (class 1). It must be wired into an unswitched fused fixed wiring connector protected by a 5 amp fuse and a residual current detector (30 mA). This connection must be used exclusively for supplying the unit.

**Warning**: Ensure the electricity is turned OFF at the main switch board before wiring to connector.

All work on cable and motor should only be carried out by a qualified Saniflo servicing agent, as special tools are required.

**SANISHOWER** and **SANIPUMP 1** : Connect the wires in accordance with their colour coding :

live = brown    neutral = blue    earth = yellow/green

**8 STANDARD**

- The unit conforms with EN 12050-2 effluent lifting station and the European directives and standards concerning electrical safety and electromagnetic compatibility.

**9 CARE AND USE**

**SANIVITE**, **SANISPEED** and **SANIPUMP 2** are designed to handle the waste evacuation from a bath domestic kitchen sink, dishwasher and washing machine - all working at the same time if required. Its powerful pump will deal with every day normal usage. **SANISPEED** will take the above at a heavier duty rate of usage. **SANISHOWER**/**SANIPUMP 1** is designed to take the waste from a shower and handbasin.

**Warning** : Do not dispose of solvents, paints (do not wash paint brushes in sink), caustic, acid or other chemicals into these products.

Depending on usage, the **SANIVITE**, **SANISPEED** and **SANIPUMP 2** may need to be cleaned from time to time. Heavy usage can result in a build up of fat and grease.

The **SANIVITE** unit will pump away water as hot as 60°C for a short period. **SANISPEED** and **SANIPUMP 2** pump 90°C for 5 minutes (i.e. to clear the hottest waste water from a washing machine). However, do not pour boiling water directly into the **SANIVITE**, **SANISPEED** and **SANIPUMP 2** unit.

When the **SANIVITE**, **SANISPEED** and **SANIPUMP 2** are pumping very hot water for a prolonged period of time, it will automatically cut out to protect the motor (thermal cut-out). When this happens the **SANIVITE**, **SANISPEED** and **SANIPUMP 2** will shut down long enough to cool down (approx.1 hour) and automatically resume normal operation when ready.



INSTRUCTIONS INTENDED SOLELY FOR QUALIFIED PROFESSIONALS

**10 DISMANTLING**

Disconnect from the power supply before attempting any work on the unit.

The unit does not require any specific maintenance.

In case of a service requirement, please call own Saniflo service engineer, especially for any electrical work.

**11 GUARANTEE**

This unit is guaranteed for 2 years subject to correct installation and usage.